




























**Прайс-лист на светотехническую продукцию.
Действителен с 06.04.2020.**








№	Светильник	Версия	Изображение	Тип крепления	Номинальная мощность, Вт	Цена с НДС, руб.
1	Твит	С1		консольное	35	24 611
					55	27 168
		С3		консольное	105	42 418
					160	48 277
					215	53 539
		Твит	С1 NEMA		консольное	35
	55					38 113
	С3 NEMA			консольное	105	51 540
					160	57 399
					215	62 660
	Твит	С1 NEMA M		консольное	35	46 352
					55	49 638
		С3 NEMA M		консольное	105	67 002
					160	74 825
					215	81 458
	Крепление торшерное для светильников Твит			торшерное	-	3 178
	Декоративное изогнутое торшерное крепление для светильников Твит			торшерное	-	15 775

2	Тсана	45		консольное или торшерное	35	56 925
					55	59 095
					85	61 353
		55		консольное или торшерное	85	68 816
					110	70 664
					140	72 993
	Тсана	45 NEMA		консольное или торшерное	35	66 080
					55	68 250
					85	70 509
		55 NEMA		консольное или торшерное	85	77 971
					110	79 819
					140	82 149
Эллипт	45		консольное или торшерное	35	46 579	
				55	48 744	
				85	51 000	
	55		консольное или торшерное	85	58 435	
				110	60 280	
				140	62 605	
				165	66 885	




3	Эллип	45 NEMA		консольное или торшерное	35	55 717						
					55	57 882						
					85	60 138						
		55 NEMA		консольное или торшерное	85	67 574						
					110	69 418						
					140	71 743						
						165	76 023					
						4	Хорус	45		консольное или торшерное	35	58 023
											55	60 187
85	62 440											
55		консольное или торшерное	85	69 018								
			110	70 859								
			140	73 183								
					165		77 458					
					Хорус		45 NEMA		консольное или торшерное	35	67 153	
										55	69 317	
85	71 570											
55 NEMA		консольное или торшерное	85	78 147								
			110	79 989								
			140	82 313								
					165	86 588						











5	Пиксель	1		консольное или торшерное	35	59 713
					55	62 202
		2		консольное или торшерное	85	69 790
					110	71 435
					140	73 930
		Пиксель	1 NEMA		консольное или торшерное	35
	55					71 357
	2 NEMA			консольное или торшерное	85	78 946
		110			80 591	
140	83 085					
6	Энза			консольное	110	71 118
7	Иксис	1		консольное или на прожекторной лире	35	50 664
					55	53 155
		2		консольное или на прожекторной лире	85	60 508
					110	62 441
8	Соната			настенное или обжимное на опору	55	50 689










9	Тилт	Т1		консольное или торшерное	35	46 465
					55	48 731
		Т2		консольное или торшерное	85	58 775
					110	60 344
		Т3		консольное или торшерное	140	68 790
Т4		консольное или торшерное	245	92 106		
10	Зелда	1		консольное или торшерное	35	39 418
					55	41 256
		2		консольное или торшерное	85	46 462
					110	48 030
					140	50 157
		3		консольное или торшерное	175	65 260
					220	69 839
					265	80 945

	Зелда	1 NEMA		консольное или торшерное	35	50 363
					55	52 201
		2 NEMA		консольное или торшерное	85	57 408
	110				58 975	
	140				61 102	
	3 NEMA		консольное или торшерное	175	76 205	
				220	80 784	
				265	91 890	
	11	Зесто		консольное	55	60 839
85					62 976	
110					64 553	
Подвесное крепление для светильника Зесто			подвесное на трос	-	18 246	
12	Борегар		торшерное или подвесное	55	65 505	
				85	68 059	
				110	70 053	
13	Станза		торшерное или подвесное	55	94 039	
				78	96 350	
				105	98 101	


14	Линк	Глубокий рассеивател ь		торшерное	35	46 149
					55	47 990
					85	50 118
		Короткий рассеивател ь		торшерное	35	42 465
					55	44 306
					85	46 433
	Линк NEMA	Короткий рассеивател ь		торшерное	35	49 965
					55	51 806
					85	53 933
	Линк NEMA M	Короткий рассеивател ь		торшерное	35	64 140
					55	67 348
					85	70 113
15	Керис	2		на лире	110	50 554
					140	52 912
					230	57 229
	3		на лире	220	78 430	
				340	89 392	
				460	97 581	
16	Моана		консольное	55	48 102	
				85	50 238	
				110	51 812	
					55	46 107

17	Мурина		консольное	85	48 236				
				110	49 803				
18	Лексик		спец. кронштейн	55	53 234				
				85	55 537				
				110	57 284				
				140	59 590				
	Крепление консольное одинарное длиной 0,8 м. для светильника Лексик		торшерное	-	8 242				
	Крепление консольное одинарное длиной 1,5 м. для светильника Лексик		торшерное	-	9 934				
	Крепление консольное двойное длиной 2x0,8 м. для светильников Лексик		торшерное	-	11 294				
	Крепление консольное двойное длиной 2x1,5 м. для светильников Лексик		торшерное	-	14 457				
Ксеон	1		крепление на боковую поверхность опоры	35	38 608				
				2		крепление на боковую поверхность опоры	50	48 260	
							2 RGBW DMX	50	57 363
							2 RGBW DALI	50	64 981
				3		крепление на боковую поверхность	75	62 505	
							3 RGBW DMX	75	81 444
							3 RGBW DALI	75	92 276



19		3 GOBO		опоры	40	205 065
	Антислепающая решетка Ксеон 2			-	-	13 007
	Защитный козырек Ксеон 2			-	-	10 546
	Защитная бленда Ксеон 2			-	-	10 195
	Антислепающая решетка Ксеон 3			-	-	18 280
	Защитный козырек Ксеон 3			-	-	13 359
	Защитная бленда Ксеон 3			-	-	12 655
20	Ориентис			торшерное	41	68 902
21	Пальма			торшерное	42	48 664
22	Элси			торшерное	42	49 670

23	Леа			торшерное	42	55 733
24	Теана			торшерное	42	52 317
25	Базз			торшерное	29	60 466
					45	63 187
					56	64 238
25	Тексто			торшерное	29	67 603
					45	70 679
					56	71 381
26	Эликс			торшерное	35	86 375
					55	88 435
					85	90 853
27	Индекс			торшерное	45	120 606
28	Алоа			торшерное	78	180 424
29	Индис	500		консольное	29	72 663
					45	74 289
					56	76 553
		620		консольное	74	104 668

30	Метро	45		консольное или подвесное	35	56 767
					55	58 931
					85	61 058
		55		консольное или подвесное	85	68 899
	110				70 467	
	140				72 919	
	165				77 128	
	31	Кео		торшерное	62	94 831
32	Лайк		торшерное	53	38 706	
33	Низмо	без рассеивател я		торшерное	29	70 007
					45	71 633
					56	73 897
	с рассеивател ем		торшерное	29	86 272	
				45	87 899	
				56	90 163	
33	Низмо NEMA	без рассеивател я		торшерное	29	77 507
					45	79 133
					56	81 397
	с рассеивател ем		торшерное	29	93 772	
				45	95 399	
				56	97 663	

34	Сага		торшерное	29	64 167
				45	65 786
				56	68 040
35	Сага NEMA		торшерное	29	73 289
				45	74 908
				56	77 162
36	Скуп		торшерное	52	65 658
37	Зенда		торшерное	47	107 918
				67	119 122
38	Перле		подвесное	29	67 647
				45	69 265
				56	71 519
39	Перле с декоративным рассеивателем		подвесное	29	76 581
				45	78 201
				56	80 455
40	Кадикс		световой столбик	19	94 117
41	Тим		световой столбик	19	75 978


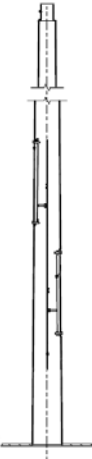
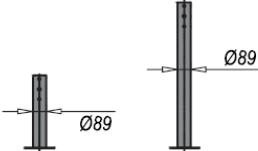
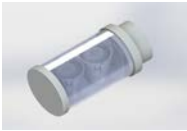
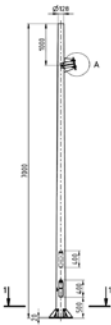
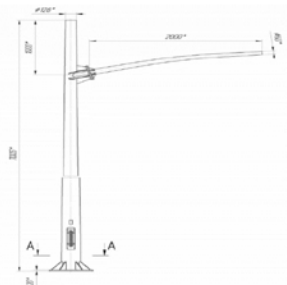
42	Тайга столбик		СВЕТОВОЙ СТОЛБИК	19	84 917
43	Трэк		СВЕТОВОЙ СТОЛБИК	19	90 815

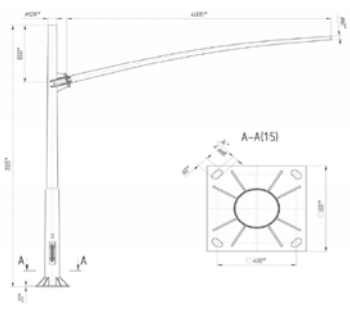
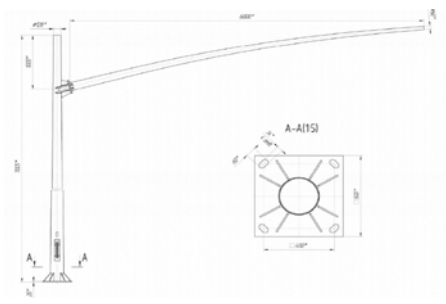
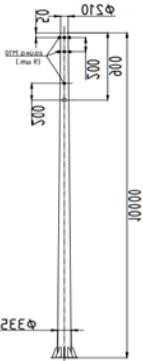
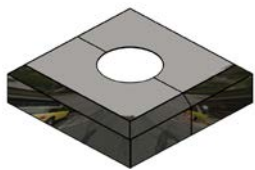
44	Квадрус	-		на лире	15	19 458
		Моно		на лире	35	19 458
45	Триос	1		на лире	175	38 807
		2		на лире	350	77 614
		3		на лире	525	116 422
46	Амаранте (комплекс с опорой, высота 4 м.)		осветительный комплекс с опорой	52	244 354	
47	Световой декоративный шпиль для опор		торшерное	2	51 134	

Металлоконструкции



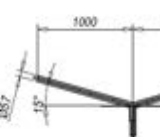



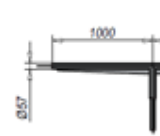
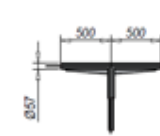
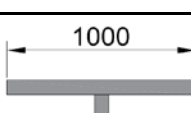
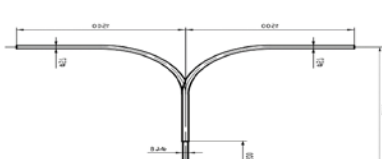
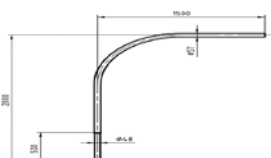
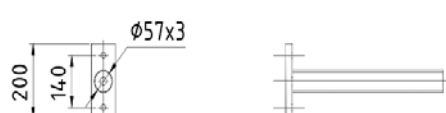


№	Наименование	Внешний вид	Цена с НДС, руб.,
Опоры круглоконические стальные оцинкованные окрашенные, на фланце			
1	SP-1-3		22 160
2	SP-1-3,5		24 266
3	SP-1-4		25 843
4	SP-1-4,5		28 515
5	SP-1-5		31 069
6	SP-1-6		35 728
7	SP-2-7		48 206
8	SP-2-8		54 699
9	SP-2-9		60 297
10	SP-2-10		68 107
11	SP-2-11		92 296
12	SP-2-12		100 784
13	SP-3-3		23 207
14	SP-3-3,5		25 407
15	SP-3-4		27 056
16	SP-3-4,5		29 821
17	SP-3-5		32 493
18	SP-3-6		37 374

19	SP-4-8		120 138
20	SP-4-9		123 552
21	SP-4-10		128 350
22	SP-5-7		111 535
23	SP-5-8		124 337
24	SP-5-9		134 652
25	SP-5-10		157 677
26	SP-6-6		105 071
27	SP-6-8		140 094
28	SP-6-12		182 448

30	SP-8-9-0,4		74 853
31	SP-8-9-0,7		85 804
32	SP-9-4		30 792
33	SP-9-5		36 033
34	SP-9-6		39 621
35	SP-9-8		58 544
36	SP-7-0,5		
37	SP-7-1,2	11 719	
38	Светильник Лист для стоп- линии / 5-15 W / для установки на консоль опор серии SP-10-7		38 607
39	SP-10-7-1		168 048
40	SP-10-7-2		196 850

41	SP-10-7-4		219 754
42	SP-10-7-6		234 692
43	ОККС-0,7-10 (ф)		158 200
44	Декоративный цоколь 520 / составной / 520x520		14 053

Кронштейны стальные оцинкованные окрашенные

1	SA-1-1		8 358
2	SA-1-2		6 596
4	SA-1-3		14 736
5	SA-1-4		9 717
6	SA-2-1		8 358
7	SA-2-2		6 597
8	SA-2-3		14 736
9	SA-2-4		9 717
10	SA-3-1		9 049
11	SA-2-1,5-1,5		12 701
12	SA-1-1,5-1,5		8 025
13	SA-2-5		4 954
14	SA-6-0,5 (для опор серии SP-10)		7 737
15	SA-6-2,0 (для опор серии SP-10)		12 118

Закладные детали фундамента (стальные в битуме, в комплекте с метизами)

1	ЗДФ-108-500		3 913
2	ЗДФ-133-1250		8 856
3	ЗДФ-159-1250		10 072
4	ЗДФ-159-1500		11 345
5	ЗДФ-159-2000		13 846
6	ЗДФ-219-2000		27 899
7	ЗДФ-219-2500		36 720
8	ЗДФ-273-2000		36 856
9	ЗДФ-273-2500		42 350
10	ЗДФ-325-3000		48 915